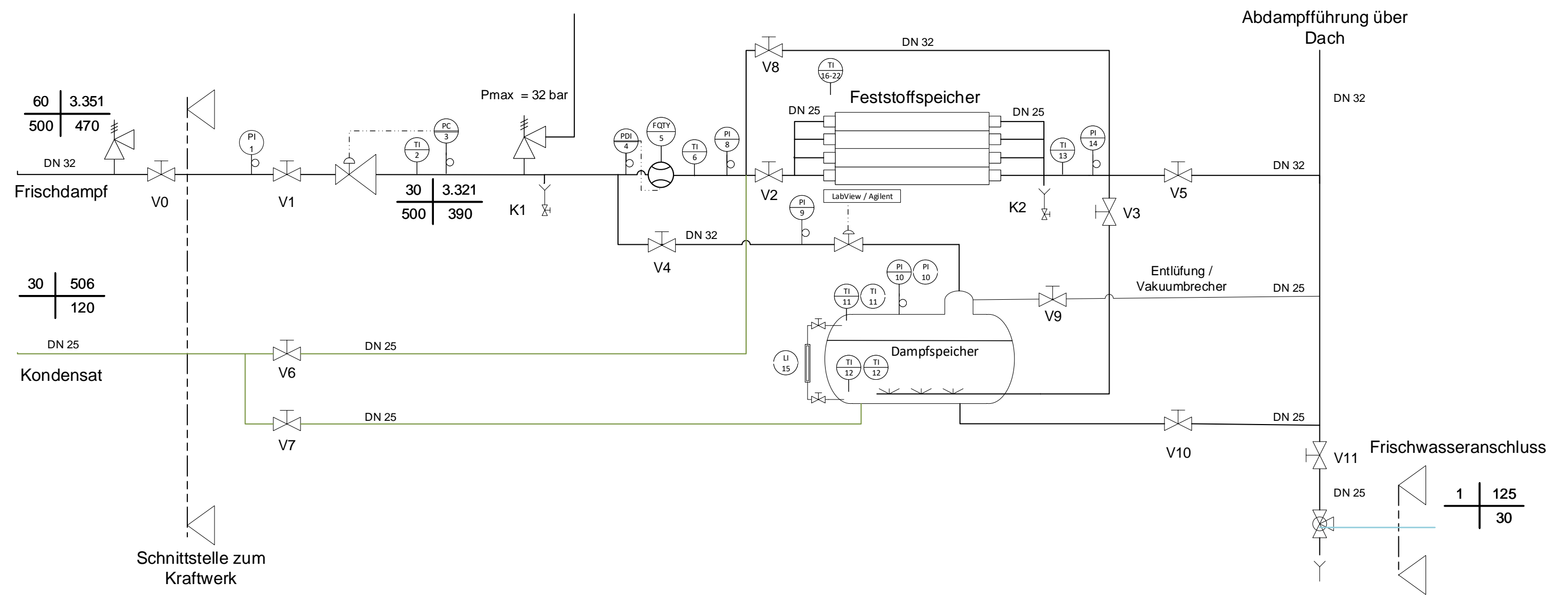


p [bar]	h [kJ/kg]
ṁ [kg/h]	T [°C]

# Testspeicher Pfaffenhofen



	Regelventil		3-Wege-Mischventil
	Absperrarmatur		Druckreduzierventil
	Örtl. Anzeige		Wassersackrohr
	Leitwarte		Durchfluss Messgerät
	Örtl. Leitstand		Sicherheitsventil

Stand: 17.03.2021  
gez: Matthias Stark